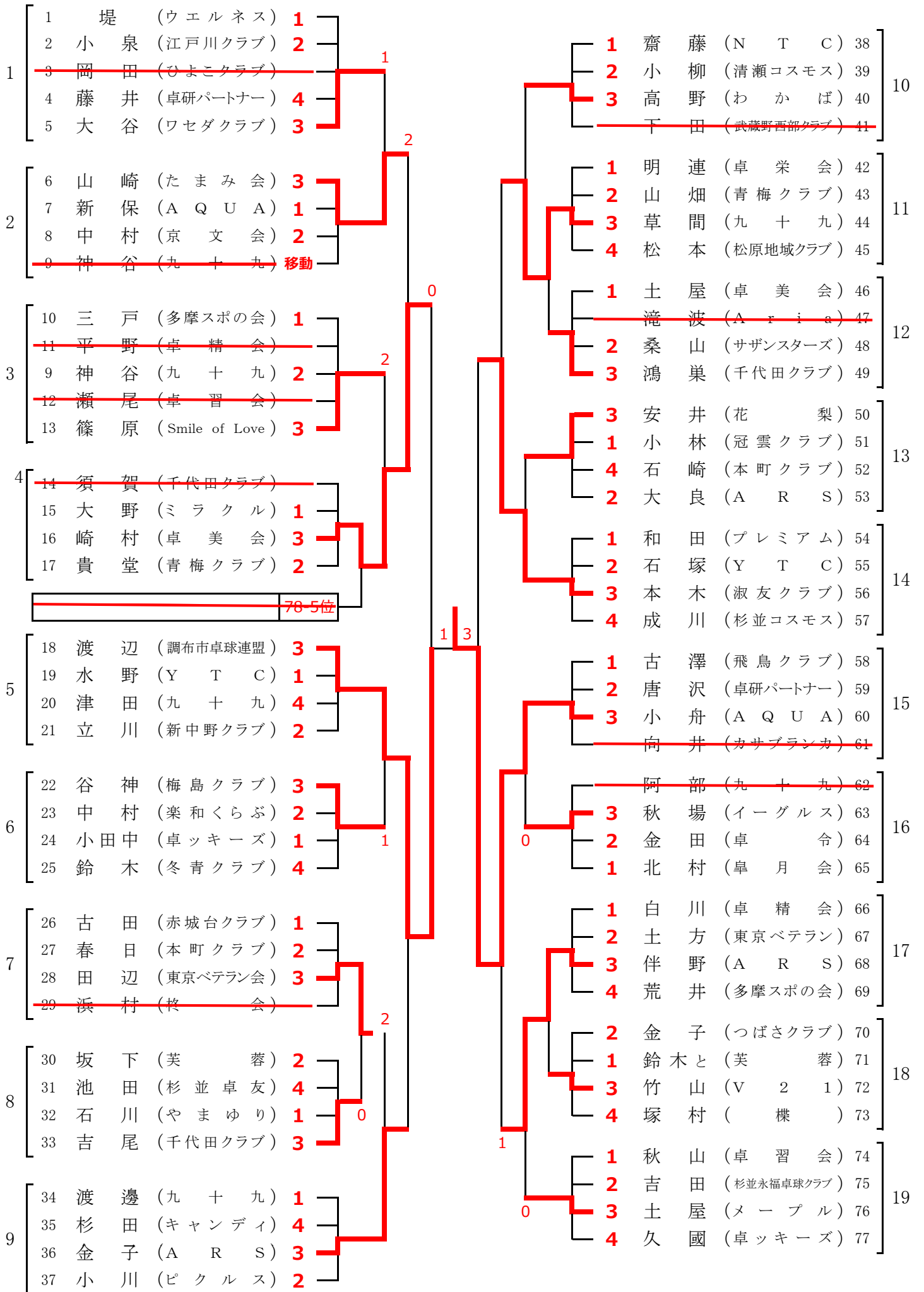


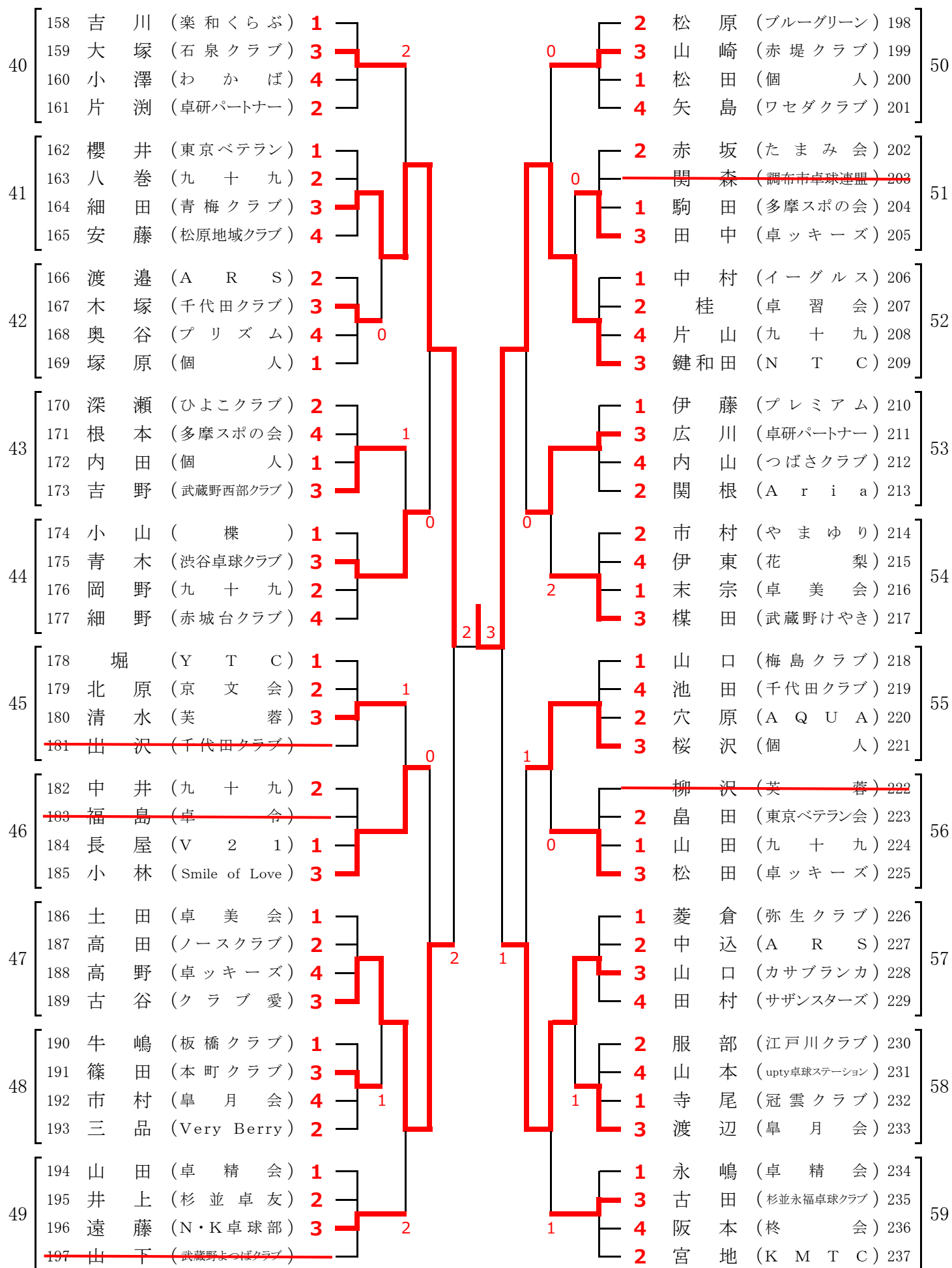
クラス別(3位)トーナメント(1)



クラス別(3位)トーナメント(2)

20	78 和田 (千代田クラブ) 1			1	菅原 (八王子ポニー) 118
	79 室屋 (芙蓉) 4			3	眞島 (東京ベテラン) 119
	80 金岡 (卓栄会) 2			2	桜井 (樸) 120
	81 山内 (A Q U A) 3			4	三橋 (Smile of Love) 121
21	82 高松 (E A R T H) 2			1	佐藤 (ホークス) 122
	83 池田 (弥生クラブ) 3	1		3	金 (赤城台クラブ) 123
	84 宮田 (九十九) 4			2	市川 (九十九) 124
	85 堀之内 (おしたて) 1			4	塚田 (渋谷卓球クラブ) 125
22	86 岩城 (板橋クラブ) 1		1	1	石沢 (千代田クラブ) 126
	87 長嶋 (多摩スポの会) 3			4	平尾 (卓研パートナー) 127
	88 藤井 (卓令) 4		2	2	3 中村 (青梅クラブ) 128
	89 高野 (N T C) 2			2	藤井 (杉並卓友) 129
23	90 荒井 (本町クラブ) 1			1	箕輪 (ゴルベテ) 130
	91 鐵川 (アルパトロス) 3			2	竹内 (卓精会) 131
	92 西宮 (楽和くらぶ) 2			4	川田 (ワセダクラブ) 132
	93 上川畑 (卓美会) 4			3	中西 (清瀬コスモス) 133
24	94 橋本 (石泉クラブ) 1			2	小川 (ひよこクラブ) 134
	95 小澤 (九十九) 4		0	1	三村 (渚クラブ) 135
	96 花崎 (ひよこクラブ) 2			1	永 永 洩 (多摩スポの会) 136
	97 森 (Y T C) 3		3 2	3	佐藤 (冬青クラブ) 137
25	98 宮廻 (カサブランカ) 3			1	富塚 (卓美会) 138
	99 岩嶋 (つばさクラブ) 4			3	西岡 (調布市卓球連盟) 139
	100 小山田 (卓ッキーズ) 2			2	林 林 (本町クラブ) 140
	101 関 (杉並コスモス) 1			2	出澤 (A R S) 141
26	102 川田 (赤堤クラブ) 2			1	寺島 (淑友クラブ) 142
	103 太田 (卓研パートナー) 4			2	鈴木 (柊会) 143
	104 伊藤 (芙蓉) 3			4	佐伯 (卓ッキーズ) 144
	105 蝦田 (青梅クラブ) 1			3	鈴木 (クラブ愛) 145
27	106 高橋 (A R S) 1			1	関塚 (青梅クラブ) 146
	107 石元 (千代田クラブ) 3		1	2	橋本 (楽和くらぶ) 147
	108 草剪 (ブルーグリーン) 2			4	杉山 (九十九) 148
	109 佐々松 (V 2 1)			3	小井戸 (N・K卓球部) 149
28	110 梶原 (卓精会) 2			2	鈴木み (芙蓉) 150
	111 村松 (光輝) 1			3	林 (Y T C) 151
	112 高崎 (東京ベテラン会) 3	2		1	小林 (サザンスターズ) 152
	113 郷端 (プリズム) 4			4	加藤 (さいかち) 153
29	114 竹田 (サザンスターズ) 1			1	宮澤 (卓習会) 154
	115 竹島 (イーグルス) 2			2	佐藤 (皐月会) 155
	116 三原 (武蔵野西部クラブ) 4		0	4	小山 (杉並永福卓球クラブ) 156
	117 福田 (九十九) 3			3	山口 (わかば) 157

クラス別(3位)トーナメント(3)



クラス別(3位)トーナメント(4)

